

Upphitun íþróttavalla

Guðni Þorvaldsson og Svavar T. Óskarsson



Upphitun íþróttavalla

Guðni Þorvaldsson

Landbúnaðarháskóla Íslands, gudni@lbhi.is

og

Svavar T. Óskarsson

Orkuumsjón ehf, svavar@orkuumsjon.is

EFNISYFIRLIT

YFIRLIT	3
SUMMARY IN ENGLISH.....	4
INNGANGUR.....	5
EFNIVIÐUR OG AÐFERÐIR	
Uppbygging tilraunar	7
Skipulag tilraunar	11
Upphitunarkerfið	13
Framkvæmd tilraunar	16
NIÐURSTÖÐUR	
Byrjun gróanda	
2010	17
2011	19
2012	22
2013	24
2014	28
Áhrif upphitunar	33
Gróðurgreining 2014.....	35
Orkunotkun.....	35
VEÐUR Á TILRAUNATÍMANUM	39
ÁLYKTANIR.....	41
ÞAKKARORÐ	41
HEIMILDIR	42

Guðni Þorvaldsson tók allar ljósmyndir í skýrslunni.

YFIRLIT

Markmið rannsóknarinnar var að komast að því hvort lengja mætti notkunartíma íþróttavalla með því að hita jarðveginn með hitaveituvatni síðla vetrar og fram á vor. Könnuð voru áhrif 4 mismunandi hitunarmeðferða, í samanburði við óupphitað, á 6 grastegundir.

Byggður var sérstakur 300 fermetra tilraunareitur við Korpúlfsstaði í Reykjavík árið 2009 og upphitun hófst í lok mars 2010. Hitunarmeðferðirnar voru á 60 fermetra stórreitum og grastegundirnar á 10 fermetra smáreitum. Hitameðferðirnar fólu í sér langa (frá 1. mars) eða stutta (frá 1. apríl) upphitun þar sem hitinn í 10 cm dýpt var annars vegar 5°C og hins vegar 10°C borið saman við enga upphitun. Eftirtaldar grastegundir voru prófaðar: Vallarsveifgras (*Poa pratensis*), vallarrýgresi (*Lolium perenne*) og snarrótarpuntur (*Deschampsia caespitosa*) fyrir knattspyrnuvelli en rauðvingull (*Festuca rubra*) 2 yrki og skriðlíngresi (*Agrostis stolonifera*) fyrir golfflatir.

Upphitunin flýtti því öll árin að reitirnir grænkuðu. Reitur sem byrjað var að hita í 10°C 1. mars grænkaði alltaf fyrst. Að meðaltali var hann orðinn hálfgrænn 15 dögum (5-20 dögum) á undan óupphitaða reitnum og um það bil algrænn 10 dögum fyrr (2-16 dögum). Upphitun í 5°C frá 1. mars skilaði sama árangri að meðaltali og upphitun í 10°C frá 1. apríl. Lakastur árangur af upphituninni var þegar einungis var hitað í 5°C frá 1. apríl. Það virðist því of lítið að hita einungis í 5°C í apríl en það gæti, sum árin a.m.k., verið nóg að hita í 5°C í mars og hækka svo í 10°C í apríl.

Grösin virtust ekki bera skaða af upphituninni og vallarrýgresi lifði betur í upphituðum reitum en óupphitaða reitnum. Vallarrýgresi byrjaði jafnan fyrst að grænka og Baroyal rauðvingull kom næstur. Ekki var verulegur munur á hinum yrkjunum.

Mikilvægt reyndist að bera vel á reitina og vökva eftir þörfum þannig að þessir vaxtarþættir væru ekki takmarkandi fyrir gróðurinn.

Orkan í heita vatninu nýttist vel og þurfti að meðaltali 15,4 kWh/m² (11,6-22,8) til að halda hitanum í 10 cm dýpt í 5°C í marsmánuði og 27,2 kWh/m² (22,1-33,7) til að halda honum í 10°C. Fyrir þessa sömu reiti þurfti 2,6 kWh/m² (0,2-5,1) til að halda hitanum í apríl í 5°C og 12,9 kWh/m² (7,9-22,0) til að halda honum í 10°C.

Það þurfti 3,8 kWh/m² (0,9-7,9) til að halda reit sem byrjað var að hita 1. apríl í 5°C allan aprílmánuð og 18,2 kWh/m² (14,8-22,5) til að halda hitanum í 10°C í apríl.

Samkvæmt þessu var kostnaður við að halda jarðvegshita í 10 cm dýpt á löglegum fótboltavelli (7.140 m²) í 5°C í marsmánuði að meðaltali 214.000 kr en 378.000 kr ef halda á hitanum í 10°C. Ef haldið var áfram að hita í apríl bættust 36.000 kr við fyrir 5°C og 179.000 kr fyrir 10°C.

SUMMARY IN ENGLISH

The aim of the project was to explore whether the sport season of grass courses could be prolonged by heating the ground with geothermal water in late winter and spring. The impact of five different heat treatments was tested on six grass varieties.

A test green of 300 m² was constructed at Korpúlfsstaðir in Reykjavík in 2009 and the treatment started in late March 2010. The five heating treatments were tested on 60 m² whole plots and the six grass varieties were on 10 m² subplots. Heat treatments included long term heating (from 1 March) and short term (from 1 April) at two temperatures in 10 cm depth (5°C and 10°C) compared to no heating. The grass species tested were Kentucky bluegrass (*Poa pratensis*), perennial ryegrass (*Lolium perenne*) and tufted hairgrass (*Deschampsia caespitosa*) for football courses, and creeping bentgrass (*Agrostis stolonifera*) and two varieties of red fescue (*Festuca rubra*) for golf greens.

The heating treatments advanced the onset of growth in all years. Onset of growth started always in the plot heated to 10°C from 1 March. On average this plot was 50% green 15 days earlier (5-20 days) than the unheated plot and 90% green 10 days earlier (2-16 days). Heating to 5°C from 1 March gave same results as heating to 10°C from 1 April. Heating to 5°C from 1 April gave the worst result. It seems to be necessary to heat up to 10°C in April but it can be enough, at least in some years, to heat up to 5°C in March.

The grasses were not damaged in the heated plots and perennial ryegrass survived better in the heated plots than in the unheated one. Perennial ryegrass was usually first to become green, followed by red fescue (Baroyal). Little difference was observed between the other varieties.

It was important to fertilize the plots and irrigate them so lack of nutrients or water would not delay spring growth.

Energy use in the hot water was good. On average 15.4 kWh/m² (11.6-22.8) were needed to keep the soil temperature in 10 cm depth at 5°C in March and 27.2 kWh/m² were needed to keep the temperature at 10°C. Additionally 2.6 kWh/m² (0.2-5.1) were needed to keep the temperature at 5°C in April and 12.9 kWh/m² (7.9-22.0) to keep it at 10°C.

For plots heated from 1 April 3.8 kWh/m² (0.9-7.9) were needed to keep the soil temperature at 5°C and 18.2 kWh/m² (14.8-22.5) to keep it at 10°C.

According to this it costs 214,000 ISK to keep the soil temperature (10 cm depth) in a 7,140 m² football stadium at 5°C in March and 378,000 ISK at 10°C. If heating continues in April, additionally 36,000 ISK is needed for 5°C and 179,000 ISK for 10°C.

INNGANGUR

Veðráttan á Íslandi einkennist af löngum vetrum og fremur svölum sumrum. Vegna þessa er notkunartími ípróttavalla með lifandi grasi fremur stuttur hér á landi. Það væri mikill ávinningur ef hægt væri að lengja notkunartíma vallanna t.d með upphitun. Upphitun valla er vel þekkt erlendis en þar er hún fyrst og fremst hugsuð til að þíða yfirborð valla ef kuldakast gengur yfir. Hitalagnir eru einnig í nokkrum völlum hér á landi en meiri þekkingu vantar um það hvernig nýta skuli þessa tækni. Fótboltavöllur er dýr tilraunareitur og því æskilegt að prófa sig áfram með hjálp minni reita.

Með upphitun er hægt að hindra myndun jarðklaka og svella en þá þurfa menn að vera viðbúnir því að hita snemma vetrar. Gallinn við að byrja upphitun snemma, umfram kostnaðinn, er að upphitun getur haft áhrif á vetrarundirbúning grasanna og einnig viðhaldið sjúkdómum. Það þarf einnig að skoða hvaða áhrif langvarandi hitun hefur á rótarkerfi grasanna. Önnur leið er að hugsa ekki um jarðklaka eða svell fyrir en síðla vetrar þegar sól er farin að hækka vel á lofti og byrja þá að hita þannig að jarðklaki og svell þiðni og jarðvegurinn verði fyrir nægilega hlýr til að gróður geti farið af stað. Þessar leiðir þarf báðar að rannsaka, bæði út frá hagsmunum grasanna og svo þarf að reikna kostnað við upphitunina.

Áður en farið var að lýsa gróðurhús hér á landi var oft notuð sú þumalfingursregla að hægt væri að setja plöntur í þau um 20. febrúar. Þá væri birtan orðin nógu mikil til að plöntur gætu farið að vaxa. Það er því langur tími sem ekkert gerist utanhúss vegna kulda þó birtan sé orðin næg fyrir sprettu. Að meðaltali byrjar að grænka á tilraunastöð Lbhí að Korpu í byrjun maí (Guðni Þorvaldsson 1996) en breytileiki milli ára er töluverður. Jarðklaki getur seinkað því að gróður fari af stað þó svo að lofthiti sé nægur. Yfirleitt byrjar ekki að grænka fyrir en jörð er orðin klakalaus niður í 20 cm dýpt (Landström 1990; Guðni Þorvaldsson 1996) en þó eru á því undantekningar. Þegar jörð er orðin klakalaus fer að grænka fljótlega eftir að lofthiti er kominn í 4-5°C (Bjarni Guðmundsson 1974; Landström 1990; Guðni Þorvaldsson 1996). En það er ekki bara jarðvegshitinn og lofthitinn sem hafa áhrif á byrjun gróanda heldur einnig jarðvegsrakinn og næringarstaða gróðursins. Ef næg næringarefni eru til staðar byrjar fyrir að grænka (Guðni Þorvaldsson 1996; 1998).

Það er einnig hægt að hugsa sér að lengja notkunartíma vallanna fram á haustið með upphitun. Þá gæti einnig þurft að bæta við lýsingu þegar dagarnir fara að stytast. Þegar jarðvegur er hitaður að hausti er hætt við því að grösín nái ekki að undirbúa sig fyrir veturinn eins og norðlæg grös gera við náttúruleg skilyrði (Håbjørg 1977).

Árið 2001 var lögð út upphitunartilraun á garðyrkjuskólanum á Reykjum þar sem hitalagnir voru lagðar í mismunandi dýpt (Grabda 2002). Þannig fengust reitir með mismunandi hita, upphituðu reitirnir voru með 4,5-6°C hærrí jarðvegshita en viðmiðunarreiturnir. Vallarsveifgras, túnvingull og hálíngresi voru notuð í tilrauninni. Tilraunin stóð bara í eitt ár. Hálíngresið var fljótt til en fór illa vegna sveppasjúkdóma. Vaxtartíminn vegna upphitunarinnar lengdist um 4-11 daga eftir því hve hár hitinn var.

Á Reykjum eru einnig upphitaðir grasreitir með skriðlíngresi, vallarsveifgrasi, túnvingli og vallarrýgresi sem hafa verið hitaðir í nokkur ár. Þessar tegundir hafa lifað vel í upphituðu reitunum (Robert Dell persónulegar heimildir).

Á Náttúrufræðistofnun Íslands hefur tegundasamsetning á hverasvæðum þar sem jarðvegur er heitur vegna áhrifa jarðhita verið skoðuð (Ásrún Elmarsdóttir o.fl. 2003; Ásrún Elmarsdóttir og Olga Kolbrún Vilmundardóttir 2009). Ýmsar grastegundir eru í hópi þeirra tegunda sem vaxa á þessum svæðum. Skriðlíngresi virðist vera sérlega þolið gagnvart heitum jarðvegi og fannst þar sem hiti var hærrí en 50°C. Blávingull og fjallafoxgras virðast einnig mjög þolnar tegundir að þessu leyti. Hálíngresi, fjallapuntur, vallarsveifgras og túnvingull vaxa einnig í hveragraslendi þar sem jarðvegur í 10 cm dýpt er um og yfir 20°C. Hafa ber í huga að á þessum stöðum eru staðbrigði sem hafa aðlagast þessum aðstæðum á löngum tíma og ekki hægt að yfirfæra niðurstöðurnar beint á yrki sömu tegundar sem eiga sér annan uppruna.

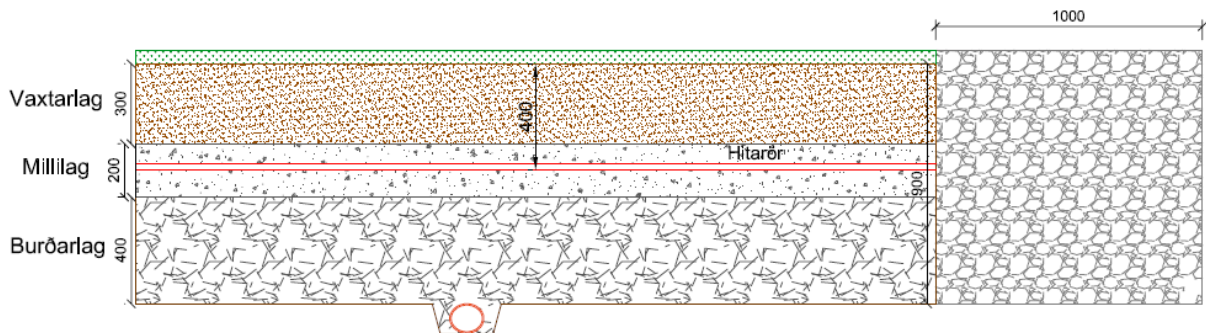
Á Reykjum í Ölfusi urðu breytingar á hverasvæðinu þar í jarðskjálfunum 2008. Þá opnuðust nýir hverir þar sem jarðhiti var ekki fyrir. Hálíngresi var algeng grastegund á nýja svæðinu og hefur hingað til haldið sínum hlut í jarðvegi sem er 10°C hlýrri en hann var áður en hverirnir mynduðust (Michielsen 2014). Hálíngresi er einnig í gömlu hveragraslendi á Reykjum. Þar er hálíngresi með svipaða þekju utan hitasvæðisins og í jarðvegi sem er 10°C hlýrri. Vallarsveifgras hefur einnig haldið sínum hlut á nýja hverasvæðinu og hlutdeild þess á gamla svæðinu er meiri í hlýja hlutanum en þeim sem er utan áhrifasvæðis jarðhitans.

Ofangreindar niðurstöður sýna að grös geta vaxið við mun meiri hita en algengastur er í íslenskum jarðvegi og gefur það ástæðu til bjartsýni um jákvæðan árangur af upphitun.

Þetta verkefni var sett af stað að frumkvæði Brynjars Stefánssonar hjá Orkuveitu Reykjavíkur. Hann kallaði til fulltrúa frá Landbúnaðarháskóla Íslands og íþróttahreyfingunni til umræðu og í framhaldi var sótt um styrk til Orkuveitu Reykjavíkur. Þar var samþykkt að veita styrk til að byggja upp tilraunaaðstöðu en þó ekki af þeirri stærð sem sótt var um. Verkefnið hófst árið 2008 og árið 2009 var byggð upp tilraunaflokkur á Korpúlfsstöðum, lagðar hitaleiðslur og sáð mismunandi grastegundum, sem henta annars vegar á fótboltavelli og hins vegar á golfflatir. Aðstaðan var ekki tilbúin fyrr en í marslok árið 2010 og því ekki hægt að hefja upphitun á tilsettum tíma það ár en byrjað var að hita upp strax og kerfið var tilbúið. Síðan hefur tilraunin að mestu verið keyrð samkvæmt áætlun en fjárskortur hefur þó hindrað að hægt væri að gera allt eins og til stóð.

Uppbygging tilraunar

Tilraunin er að mestu byggð upp samkvæmt alþjóðlegum staðli (USGA) sem var kynntur árið 1960 eftir langa rannsóknarvinnu (usga.org). Þessi staðall hefur verið notaður við uppbyggingu golfflata frá því að hann kom til sögunnar og í seinni tíð einnig við gerð knattspyrnuvalla. Neðst er 40 cm burðarlag úr bögglabergi og í því eru frárennslisrör. Ofan á það var sett fínna millilag, 10 cm þykkt. Hitalögnin var svo lögð ofan á þetta lag og hulin með 10 cm af millilagi til viðbótar, millilagið er því alls 20 cm. Ofan á millilagið var sett 30 cm þykkt sendið vaxtarlag af ákveðinni kornastærð og blandað lífrænu efni (1. - 6. mynd). Grösunum var svo sáð í yfirborð efsta lagsins 3. júlí 2009 og aftur 28. júlí (7. - 8. mynd). Miklir þurrkar og norðanvindur gerðu það að verkum að spírur og vöxtur gekk hægt. Dúkur var settur yfir tilraunina eftir sáningu til að flýta spírur (9. mynd). Það gekk ekki nógu vel að halda honum á sínum stað því oft var stíf norðanátt.



1. mynd. Sneiðmynd jarðvegs, öll mál í mm. Teiknað af Einari F. Brynjarssyni hjá Lauftækni ehf.



2. mynd. Hitalögn komin á sinn stað.



3. mynd. Lögnin hulin með efra millilaginu.



4. mynd. Vaxtarlag sett ofan á efra millilag.



5. mynd. Vaxtarlag komið á sinn stað.



6. mynd. Gengið frá hitamæli í réttri dýpt, 10 cm.



7. mynd. Sáning.



8. mynd. Sáningu lokið.



9. mynd. Dúkur settur yfir til að flýta spírun og frumvexti grasanna.

GPS punktar voru teknir á hornhælum tilraunarinnar og við hitamæla í reitunum. Niðurstöður voru eftirfarandi:

408425,9343	365499,8719	Horn
408433,8514	365495,7664	Horn
408422,1159	365472,995	Horn
408414,1655	365477,1702	Horn
408426,4237	365490,9946	Hitamælir
408428,8055	365495,5613	Hitamælir
408423,9745	365486,402	Hitamælir
408421,7534	365481,786	Hitamælir
408419,1831	365477,1842	Hitamælir

Skipulag tilraunar

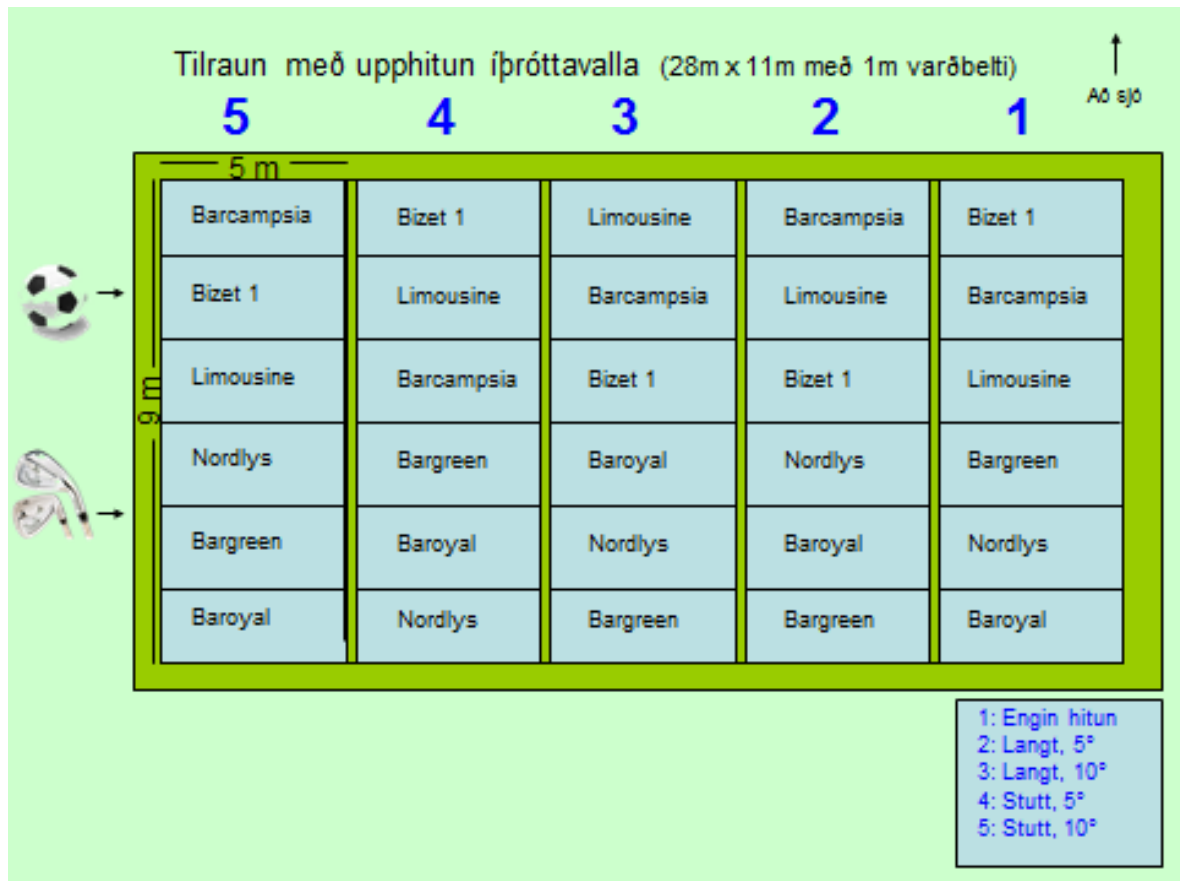
Tilraunasvæðinu var skipt í 5 stórreiti sem hver var um 60 fermetrar að flatarmáli (10. mynd). Hægt er að stjórna hitastigi í hverjum reit fyrir sig. Hitameðferðir á stórreitum voru eftirfarandi:

- 1) Engin upphitun
- 2) Hitun hefst 1. mars, hiti 5° C í 10 cm dýpt
- 3) Hitun hefst 1. mars, hiti 10° C í 10 cm dýpt
- 4) Hitun hefst 1. apríl, hiti 5° C í 10 cm dýpt
- 5) Hitun hefst 1. apríl, hiti 10° C í 10 cm dýpt

Ætlunin var að hafa þrjár endurtekningar í tilrauninni en vegna skorts á fjármagni og flókins búnaðar var ekki hægt að vera með samreiti.

Hverjum stórreit var skipt í 6 smáreiti sem hver um sig var um 10 fermetrar (10. mynd). Mismunandi grasyrkjum var sáð í smáreitina, þrjú voru ætluð í golfflatir og þrjú á fótboltavelli. Eftirfarandi yrkjum var sáð:

- Limousine vallarsveifgras (*Poa pratensis* L.) frá Þýskalandi. Fyrir fótboltavelli.
- Bizet vallarrýgresi (*Lolium perenne* L.) frá DLF í Danmörku. Fyrir fótboltavelli.
- Barcampsia snarrótarpunktur (*Deschampsia caespitosa* L.) frá Barenbrug í Hollandi. Fyrir fótboltavelli.
- Nordlys skriðlíngresi (*Agrostis stolonifera* L.) frá Graminor í Noregi. Fyrir golfflatir.
- Bargreen rauðvingull (*Festuca rubra* L. Commutata) frá Barenbrug í Hollandi. Fyrir golfflatir.
- Baroyal rauðvingull (*Festuca rubra* L. Trichophylla) frá Barenbrug í Hollandi. Fyrir golfflatir.



10. mynd. Reitaskipan í upphitunartilrauninni.

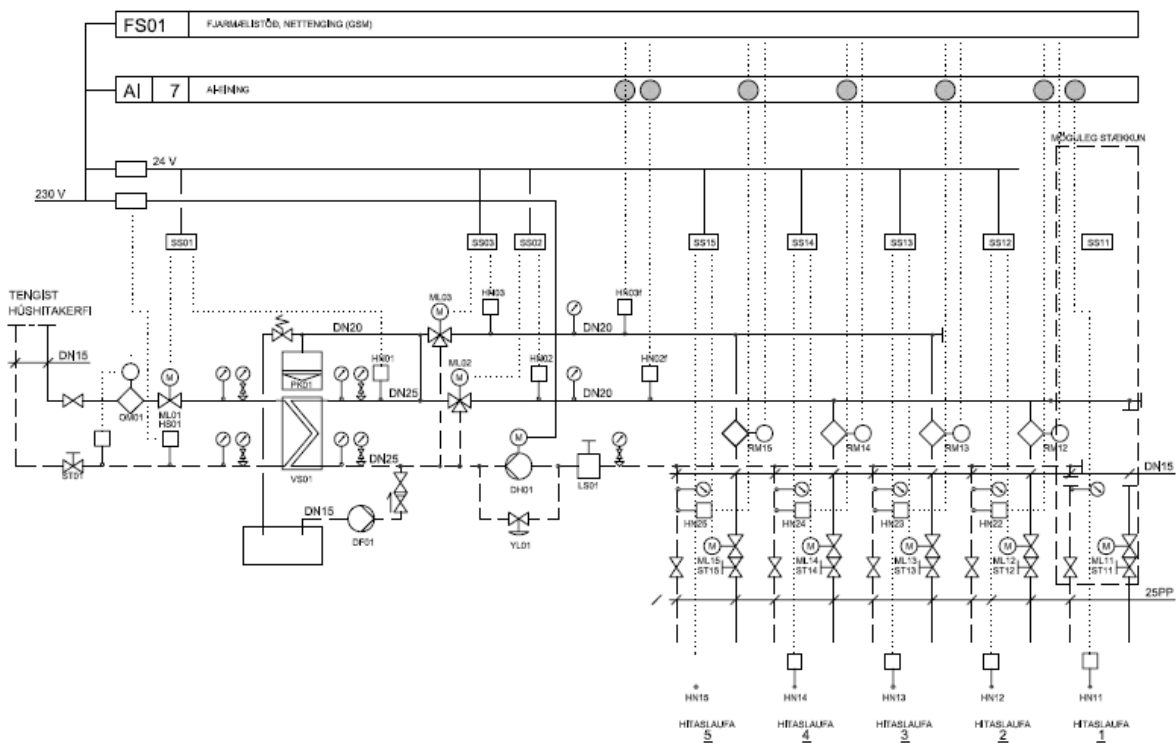
Upphitunarkerfið

Þegar fótoltavöllur með lifandi grasi er hitaður upp þarf að gæta þess að hitasveiflur verði ekki miklar í rótarlaginu og að hitinn fari ekki of hátt. Allar stillingar á upphitunarbúnaði þurfa að taka mið af þessu.

Við upphitunina var notað varmaskiptakerfi, hitaveituvatn hitaði frostþolinn vökva sem varmagjafa til hitunar á tilraunarreitunum (11. mynd). Inntakshiti frá OR var um 76°C en frá varmaskipti var hiti vökvans (framrás) 50-60°C. Vökvinn greindist í tvær greinar með uppblöndun, í annarri greininni var vökvinn 25°C og lá sú grein í reiti sem hita átti í 5°C. Í hinni greininni var vökvinn 35°C og fór í reiti sem hita átti í 10°C. Stjórnlokar viðhéldu óskuðum hita í hvorri grein með hitastillum (reglum) sem staðsettir voru í töfluskáp (15. mynd). Heildarvatnsnotkun var mæld sem og vatnsnotkun á hvern tilraunareit. Hitalagnir í tilraunareitunum voru lagðar í spiralmottukerfi (2. mynd). Stjórnlokar voru fyrir hverja hitamottu til að viðhalda þeim hita sem óskað var í viðkomandi reit. Hitanemarnir í reitunum mældu jarðvegshitann í 10 cm dýpt (6. mynd) og stjórnlokin tók mið af þeim hita þegar vatn var skammtað inn á kerfið.

Á upphitunartímanum voru mæligildi skráð í fjarmælingu 24 sinnum á sólarhring og var því hver aflestur klukkutímameðaltal. Auk þess var farið reglulega á staðinn og mæligildi skráð handvirkt til öryggis og kom það sér vel því það kom fyrir að fjarmæling virkaði ekki.

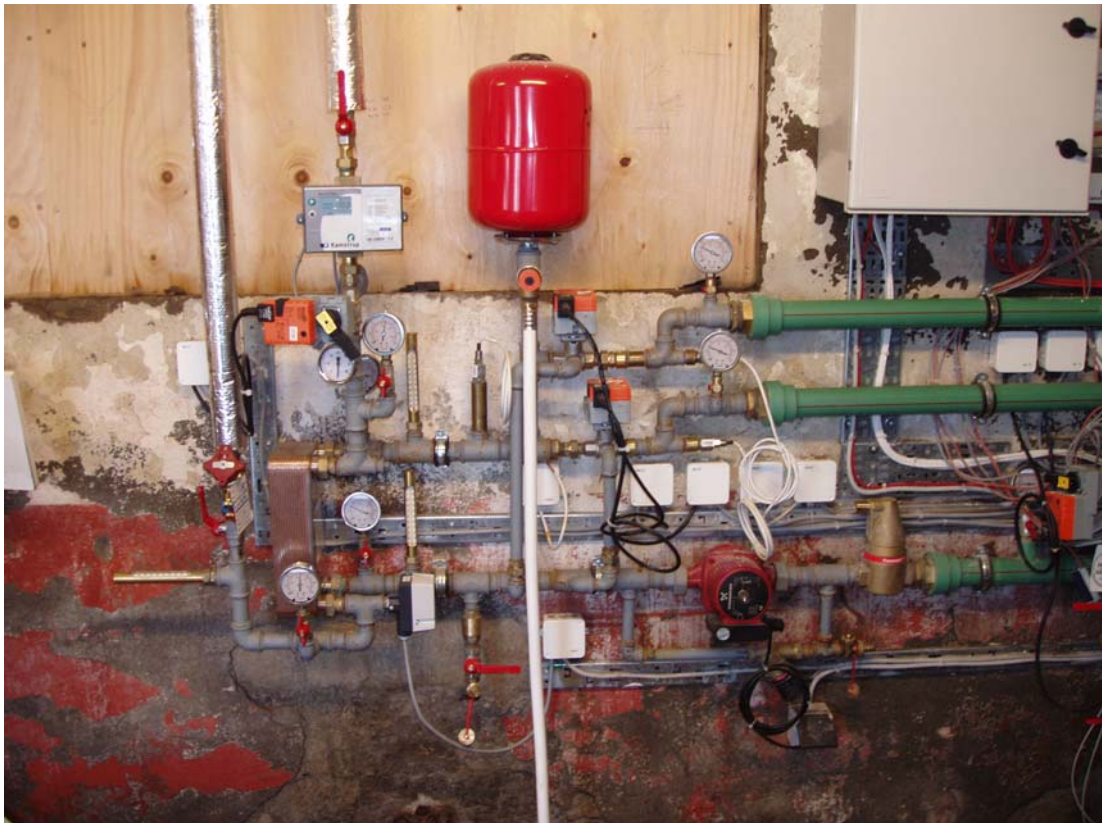
Lagnagrind og stjórnkerfi hitakerfisins var komið fyrir í litlu herbergi undir rampi við stóra Korpúlfsstaðahúsið (12.-16. mynd).



11. mynd. Kerfismynd fyrir jarðvegshitakerfið. Teiknað af Kjartani H. Helgasyni hjá VSÓ.



12. mynd. Kjartan H. Helgason véltæknifræðingur frá VSÓ, Sveinn Þorsteinsson rafvirki, Ágúst Gestsson pípulagningamaður, Leifur Kristjánsson pípulagningarmaður og Svavar Óskarsson sérfræðingur OR. Þeir standa framán við herbergið með stýribúnaðinum.



13. mynd. Lagnagrind fyrir tilraunina.



14. mynd. Lagnagrind fyrir tilraunina.



15. mynd. Skápur með hitamælum og hitastillum.



16. mynd. Mælar sem sýna vatnsnotkun einstakra reita.

Framkvæmd tilraunar

Frá því kerfið var sett í gang, 1. mars ár hvert, var reglulega fylgst með gróðri í tilraunareitunum og hita í reitunum. Fylgst var með grænku reitanna a.m.k. vikulega frá 1. mars og fram í maí. Sjálfvirka skráningin á vatnsnotkun og hita átti það til að bregðast og því voru þessar upplýsingar skráðar handvirkt einnig. Borið var á tilraunina 5-6 sinnum á ári og reynt að tryggja að nægur áburður væri til staðar á upphitunartímanum. Því var borið á að hausti og svo eftir að upphitun fór í gang. Árleg áburðargjöf var á bilinu 120-180 kg N/ha í blönduðum áburði (12-5-9 eða 20-3-19). Áburðargjöfin var heldur meiri tvö seinni árin.

Tilraunin var slegin nokkrum sinnum yfir sumarið en ekki eins oft og lagt var upp með vegna fjárskorts. Einnig var önnur umhirða minni en til stóð af sömu ástæðum eins og lóðskurður, götun og söndun.

NIDURSTÖÐUR

Byrjun gróanda

Vorið 2010

Ekki tókst að ljúka við uppsetningu kerfisins á tilsettum tíma og upphitun hófst ekki fyrr en 30. mars. Þá voru allir reitir farnir að grænka og 9. maí voru allir reitir orðnir algrænir. Sumarið 2009 var mikið þurrkasumar og illa gekk að fá fræið til að spíra og festa rætur. Þekja var metin nokkrum sinnum 2010, þ.e. hversu vel gróður þakti reitina (sjá 1.- 4. töflu og 17. og 18. mynd). Nokkuð vantaði upp á að reitirnir væru með fulla gróðurþekju um vorið og þeim hrakaði í apríl en í október er þekjan komin yfir 80 %. Um vorið var þekjan ívið minni í óupphitaða reitnum en þetta hafði jafnast um haustið.

1. tafla. Þekja einstakra yrkja 20. mars 2010 (%) áður en byrjað var að hita.

Meðferð	Barc.	Bizet	Lim.	Nord.	Bargr.	Baroy.	Meðaltal
Engin upphitun	55	75	75	20	75	60	60
5° C, byrjað 30. mars	50	85	65	55	65	70	65
10° C, byrjað 30. mars	70	80	60	55	70	80	69
5° C, byrjað 1. apríl	70	70	85	30	85	85	71
10° C, byrjað 1. apríl	60	80	80	60	85	80	74
Meðaltal	61	78	73	44	76	75	68

2. tafla. Þekja einstakra yrkja 9. maí 2010 (%) en þá var tilraunin orðin algræn.

Meðferð	Barc.	Bizet	Lim.	Nord.	Bargr.	Baroy.	Meðaltal
Engin upphitun	35	60	45	5	50	45	40
5° C, byrjað 30. mars	45	70	45	25	55	60	50
10° C, byrjað 30. mars	45	70	35	20	55	60	48
5° C, byrjað 1. apríl	55	50	65	10	65	70	53
10° C, byrjað 1. apríl	30	65	65	25	80	70	56
Meðaltal	42	63	51	17	61	61	49

3. tafla. Þekja einstakra yrkja 25. maí 2010 (%).

Meðferð	Barc.	Bizet	Lim.	Nord.	Bargr.	Baroy.	Meðaltal
Engin upphitun	60	70	70	10	80	45	56
5° C, byrjað 1. mars	50	90	70	30	85	80	68
10° C, byrjað 1. mars	60	75	55	45	80	80	66
5° C, byrjað 1. apríl	80	60	85	20	85	85	69
10° C, byrjað 1. apríl	50	80	85	35	90	90	72
Meðaltal	60	75	73	28	84	76	66

4. tafla. Þekja einstakra yrkja 6. okt. 2010 (%).

Meðferð	Barc.	Bizet	Lim.	Nord.	Bargr.	Baroy.	Meðaltal
Engin upphitun	80	80	95	55	95	85	82
5° C, byrjað 1. mars	70	95	95	80	90	90	87
10° C, byrjað 1. mars	75	85	80	85	85	90	83
5° C, byrjað 1. apríl	80	90	95	40	95	95	83
10° C, byrjað 1. apríl	70	90	95	80	95	90	87
Meðaltal	75	88	92	68	92	90	84



17. mynd. Myndin er tekin 20. mars 2010. Rýgresisreitirnir grænastir.



18. mynd. Myndin er tekin 15. maí 2010 og sýnir að sumir reitirnir eru ekki með fulla gróðurþekju. Sérstaklega lítur Nordlys skriðlíngresi illa út og hefur hrakað frá því í mars.

Vorið 2011

Hita var hleypt á reiti 2 og 3 þann 1. mars en þá var enginn grænn litur á tilrauninni. Hita var svo hleypt á reiti 4 og 5 þann 1. apríl og þá var heldur ekki kominn litur á reitina. Meðalhiti marsmánaðar var undir frostmarki og hefur það haft áhrif á að ekki fór að grænka í upphituðu reitunum. Þann 23. apríl voru allir reitir farnir að grænka og upphituðu reitirnir komnir heldur lengra en óupphitaði reiturinn, einkum sá sem var hitaður í 10° C frá 1. mars. Sá reitur var hálfgrænn rúmum hálfum mánuði á undan óupphitaða reitnum en algrænn einungis 2 dögum fyrr (5.-7. tafla og 19.-22. mynd). Þann 7. maí sást örlítið kal í upphituðu rýgresreitunum en það lagaðist fljótt. Gróðurþekja var metin í maí og var þá 82% að meðaltali og svo aftur 1. september og var þá orðin 94%.

5. tafla. Grænn litur í reitum vorið 2011 (0 = enginn litur, 9 = algrænt). Meðaltal allra yrkja.

Meðferð	Litareinkunn			
	13.4.	23.4.	7.5.	20.5.
Engin upphitun	0	2,3	4,3	8,5
5° C, byrjað 1. mars	1	3,2	4,8	8,5
10° C, byrjað 1. mars	2	5,0	6,5	8,8
5° C, byrjað 1. apríl	0	1,8	5,0	8,0
10° C, byrjað 1. apríl	0	3,5	6,3	8,3

6. tafla. Þekja einstakra yrkja 20. maí 2011 (%).

Meðferð	Barc.	Bizet	Lim.	Nord.	Bargr.	Baroy.	Meðaltal
Engin upphitun	80	50	90	50	88	85	74
5° C, byrjað 1. mars	85	70	90	80	90	90	84
10° C, byrjað 1. mars	93	80	90	80	90	92	87
5° C, byrjað 1. apríl	85	60	90	35	94	96	77
10° C, byrjað 1. apríl	90	60	90	75	96	96	85
Meðaltal	87	64	90	64	92	92	82

7. tafla. Þekja einstakra yrkja 1. september 2011 (%).

Meðferð	Barc.	Bizet	Lim.	Nord.	Bargr.	Baroy.	Meðaltal
Engin upphitun	92	90	99	80	98	95	92
5° C, byrjað 1. mars	93	99	99	95	96	99	96
10° C, byrjað 1. mars	97	97	99	94	94	99	97
5° C, byrjað 1. apríl	95	92	98	65	99	99	91
10° C, byrjað 1. apríl	85	96	99	93	99	99	95
Meðaltal	92	95	99	85	97	98	94



19. mynd. Myndin er tekin 4. mars 2011. Reitirnir eru ekki farnir að grænka.



20. mynd. Myndin er tekin 13. apríl 2011. Reitir sem byrjað var að hita 1. mars byrjaðir að grænka.



21. mynd. Myndin er tekin 23. apríl 2011.



22. mynd. Tekin 7. maí 2011.

Vorið 2012

Hita var hleypt á reiti 2 og 3 þann 29. febrúar og þá var jörð frostlaus og allir reitir byrjaðir að grænka (8. tafla og 23. -26. mynd). Meðallofthiti í mars var 2,9°C. Í lok mars voru upphituðu reitirnir heldur grænni en hinir. Það kom á óvart hvað úpphitaði reiturinn hafði grænkað mikið og gæti það stafað af því að niðurbrot á lífrænu efni hafi verið meira í upphituðu reitunum 2010 og 2011 vegna hitans og þar af leiðandi meiri spretta. Því hafi næringarefnaforði verið meiri í úpphitaða reitnum um vorið. Þetta getur einnig verið skýring á því að reitirnir sem byrjað var að hita 1. mars voru ekki eins grænir í lok febrúar og hinir. Þetta undirstrikar aftur mikilvægi þess að bera vel á þar sem hitað er svo næringarefnaskortur verði ekki takmarkandi þáttur. Hita var svo hleypt á reiti 4 og 5 þann 30. mars. Reitirnir sem voru hitaðir í 10°C frá 1. mars voru orðnir hálfgrænir 3-6 dögum á undan hinum og algrænir 4-12 dögum á undan hinum. Grasið var einnig hávaxnara þar sem hitað var í 10° C.

8. tafla. Grænn litur í reitum vorið 2012 (0 = enginn litur, 9 = algrænt). Meðaltal allra yrkja.

Meðferð	Litareinkunn				
	29.2.	30.3.	7.4.	12.4.	20.4.
Engin upphitun	2,7	4,0	6,8	7,2	8,3
5° C, byrjað 1. mars	2,0	4,3	7,0	7,5	8,3
10° C, byrjað 1. mars	2,0	5,3	7,8	8,3	8,7
5° C, byrjað 1. apríl	2,5	2,3	6,0	6,2	7,8
10° C, byrjað 1. apríl	2,7	3,2	7,0	7,8	9,0



23. mynd. Myndin er tekin 29. febrúar 2012.



24. mynd. Tekin 19. mars 2012.



25. mynd. Tekin 7. apríl 2012.



26. mynd. Tekin 16. apríl 2012

Vorið 2013

Hita var hleypt á reiti 2 og 3 þann 28. febrúar en þá var aðeins kominn grænn litur á alla reiti enda búið að vera hlýtt framán af vetri en mars og apríl voru kaldir. Meðallofthiti í mars var 1,2°C en 1,9 í apríl. Það var enginn jarðklaki þegar upphitun hófst 1. mars. Hita var svo hleypt á reiti 4 og 5 þann 1. apríl. Um miðjan mars varð bilun í hitunarkerfinu sem gerði það að verkum að jarðvegshiti í reitum 2 og 3 varð of hár næstu 14 daga. Hitinn komst mest í 13,9° C þar sem hann átti að vera 10° C og í 10,4° C þar sem hann átti að vera 5. Reitirnir sem byrjað var að hita 1. mars grænkuðu mun fyrr en hinir (9. tafla og 27.–33. mynd) og voru orðnir hálfgrænir (einkunn 5) 17 dögum á undan óupphitaða reitnum og algrænir 16 dögum á undan óupphitaða reitnum.

9. tafla. Grænn litur í reitum vorið 2013 (0 = enginn litur, 9 = algrænt). Meðaltal allra yrkja.

Meðferð	Litareinkunn								
	28.2.	10.3.	25.3.	30.3.	3.4.	9.4.	15.4.	18.4.	27.4.
Engin upphitun	3,3	2,2	1,3	1,3	1,5	2,3	2,7	4,8	7,0
5° C, byrjað 1. mars	2,5	2,3	2,3	3,3	4,8	7,2	8,0	8,0	9,0
10° C, byrjað 1. mars	2,8	1,8	2,8	3,8	5,7	7,7	8,0	8,2	9,0
5° C, byrjað 1. apríl	2,5	1,5	1,3	1,0	1,5	2,7	4,3	5,3	7,8
10° C, byrjað 1. apríl	2,8	2,0	1,5	1,7	1,7	4,3	7,2	7,7	9,0



27. mynd. Myndin tekin 30. mars 2013. Reitir sem byrjað var að hita 1. mars áberandi grænni en hinir.



28. mynd. Mynd tekin 3. apríl 2013. Reitir sem byrjað var að hita 1. mars áberandi grænni en hinir.



29. mynd. Tekin 7. apríl 2013. Reitir sem byrjað var að hita 1. mars áberandi grænni en hinir.



30. mynd. Myndin er tekin 11. apríl 2013.



31. mynd. Tekin 15. apríl 2013. Reiturrinn fremst á myndinni var ekki hitaður.



32. mynd. Tekin 27. apríl 2013.



33. mynd. Tekin 27. maí 2013.

Vorið 2014

Hita var hleypt á reiti 2 og 3 þann 28. febrúar en þá var enginn grænn litur á tilrauninni. Jarðvegshiti (10 cm dýpt) var þá í úpphituðum reitum um 0°C og hélst þannig þar til viku af apríl. Klaki hefur því verið í úpphituðum reitum þann tíma. Meðallofthiti í mars var 2,1°C en 5,0 í apríl. Að vanda byrjuðu reitir sem farið var að hita 1. mars fyrstir að grænka sérstaklega sá sem hitaður var í 10°C (10. tafla og 34.–41. mynd). Hann var orðinn hálfgrænn þremur vikum á undan úpphitaða reitnum og algrænn 12 dögum á undan úpphitaða reitnum. Hita var svo hleypt á reiti 4 og 5 þann 1. apríl. Þá var nánast enginn grænn litur kominn á þá reiti sem ekki höfðu verið hitaðir. Tilraunin var slegin í byrjun maí og því ekki hægt að halda matinu áfram.

10. tafla. Grænn litur í reitum vorið 2014 (0 = enginn litur, 9 = algrænt). Meðaltal allra yrkja.

Meðferð	Litareinkunn					
	28.2.	1.4.	6.4.	15.4.	22.4.	26.4.
Engin upphitun	0,0	0,2	0,7	1,5	2,3	4,0
5° C, byrjað 1. mars	0,0	1,0	2,0	4,0	4,3	6,0
10° C, byrjað 1. mars	0,0	2,5	4,5	6,8	7,8	8,5
5° C, byrjað 1. apríl	0,0	0,2	0,8	2,2	3,0	5,3
10° C, byrjað 1. apríl	0,0	0,2	1,0	2,8	4,7	7,0



34. mynd. Tekin 28. febrúar 2014.



35. mynd. Tekin 1. apríl 2014.



36. mynd. Tekin 10. apríl 2014. Reiturinn sem byrjað var að hita 1. mars í 10 °C er grænastur.



37. mynd. Tekin 15. apríl 2014. Reiturinn sem byrjað var að hita 1. mars í 10 °C er grænastur.



38. mynd. Tekin 15. apríl 2014 af reit 3 sem byrjað var að hita 1. mars í 10°C. Vinstra megin við þennan reit er reitur 4 sem byrjað var að hita 1. apríl í 5°C.



39. mynd. Tekin 22. apríl 2014.



40. mynd. Tekin 22. apríl 2014 af reit 3 sem byrjað var að hita 1. mars í 10°C. Vinstra megin við þennan reit er reitur 4 sem byrjað var að hita 1. apríl í 5°C.



41. mynd. Tekin 26. apríl 2014.

Áhrif upphitunar á grænku

Upphitun flýtti því að reitir grænkuðu öll árin en áhrifin voru mismunandi eftir árferði og hitunarmeðferð. Reitur sem byrjað var að hita í 10°C 1. mars var alltaf fyrstur til að grænka. Í 11. töflu er gefið upp hversu mikið upphitun í 10°C frá 1. mars flýtti grænku í samanburði við hina tilraunaliðina. Að meðaltali var hann orðinn hálfgrænn 15 dögum (5-20 dögum) á undan óupphitaða reitnum og um það bil algrænn 10 dögum fyrr (2-16 dögum). Upphitun í 5°C frá 1. mars skilaði sama árangri að meðaltali og upphitun í 10°C frá 1. apríl. Lakastur árangur af upphituninni var þegar einungis var hitað í 5°C frá 1. apríl. Það virðist því of lítið að hita einungis í 5°C í apríl en það gæti, sum árin a.m.k., verið nóg að hita í 5°C í mars og hækka svo í 10°C í apríl.

11. tafla. Í töflunni er gefin dagsetning þegar reitur sem byrjað var að hita 1. mars í 10°C varð hálfgrænn (einkunn 5) og næstum algrænn (einkunn 8) og hversu mörgum dögum seinna aðrir reitir náðu sömu einkunn.

	Dagar eftir að fyrsti reitur náði tilteknu grænkustigi	
	Hálfgrænn (5)	Algrænn (8)
<i>2011</i>		
Enginn hiti	+16	+2
5°C 1. mars	+15	+2
10°C 1. mars	23. apríl	16. maí
5°C 1. apríl	+14	+4
10°C 1. apríl	+8	+2
<i>2012</i>		
Enginn hiti	+5	+9
5°C 1. mars	+3	+8
10°C 1. mars	28. mars	9. apríl
5°C 1. apríl	+6	+12
10°C 1. apríl	+4	+4
<i>2013</i>		
Enginn hiti	+17	+16
5°C 1. mars	+2	+0
10°C 1. mars	2. apríl	15. apríl
5°C 1. apríl	+15	+13
10°C 1. apríl	+9	+5
<i>2014</i>		
Enginn hiti	+20	+12
5°C 1. mars	+16	+8
10°C 1. mars	8. apríl	23. apríl
5°C 1. apríl	+17	+8
10°C 1. apríl	+15	+5
<i>Meðaltal allra ára</i>		
Enginn hiti	+15	+10
5°C 1. mars	+9	+5
10°C 1. mars	8. apríl	23. apríl
5°C 1. apríl	+13	+9
10°C 1. apríl	+9	+4

Samspil árferðis og upphitunar er töluvert og því er eðlilegt að binda upphitun ekki við dagsetningar, heldur taka tillit til tíðarfars. Einnig þarf að passa að áburður sé nægur og vatn þannig að þessir þættir hamli ekki sprettu. Þó svo að upphitun geti flýtt því að reitir verði grænir þarf að skoða betur hvernig þeir þola nýtingu þegar lofthiti er lágur. Hafa ber í huga að þessi ár sem tilraunin hefur staðið yfir hafa verið frekar hlý og ekki hafa komið mjög kaldir vetur á tilraunatímanum eða mikil klakaár.

Tegundir og yrki

Yrkin í tilrauninni eru misfljót að grænka á vorin. Í 12.-15. töflu sést hversu grænn litur var kominn á þessi mismunandi yrki í einstökum stórreitum einn ákveðinn dag árin 2011-2014. Rýgresið (Bizet 1) fer fyrst af stað öll árin nema 2011. Þarna gæti haft áhrif að meðallofthiti var undir frostmarki í mars 2011 og gæti það hafa slegið meira á rýgresið en hinar tegundirnar. Baroyal (rauðvingull) fer næst af stað en ekki er mikill munur á hinum fjórum yrkjunum.

12. tafla. Einkunn yrkja^{*)} fyrir grænan lit við mismunandi upphitun þann 23. apríl 2011.

	Bizet 1	Barcampsia	Limousine	Nordlys	Bargreen	Baroyal
Enginn hiti	1	3	3	2	2	3
5°C 1. mars	1	4	3	3	4	4
10°C 1. mars	2	5	4	5	7	7
5°C 1. apríl	1	2	1	2	2	3
10°C 1. apríl	2	4	3	3	4	5
Meðaltal	1,2	3,0	2,3	2,5	3,2	3,7

13. tafla. Einkunn yrkja^{*)} fyrir grænan lit við mismunandi upphitun þann 30. mars 2012.

	Bizet 1	Barcampsia	Limousine	Nordlys	Bargreen	Baroyal
Enginn hiti	3	4	4	3	5	5
5°C 1. mars	6	5	4	3	4	4
10°C 1. mars	7	6	4	4	5	6
5°C 1. apríl	3	2	1	2	3	3
10°C 1. apríl	4	3	2	3	4	3
Meðaltal	3,8	3,3	2,5	2,5	3,5	3,5

14. tafla. Einkunn yrkja^{*)} fyrir grænan lit við mismunandi upphitun þann 30. mars 2013.

	Bizet 1	Barcampsia	Limousine	Nordlys	Bargreen	Baroyal
Enginn hiti	2	1	1	2	1	1
5°C 1. mars	6	3	2	4	2	3
10°C 1. mars	6	3	2	4	3	5
5°C 1. apríl	1	1	1	1	1	1
10°C 1. apríl	3	1	2	2	1	1
Meðaltal	2,3	1,5	1,3	2,2	1,3	1,8

15. tafla. Einkunn yrkja^{*)} fyrir grænan lit við mismunandi upphitun þann 10. apríl 2014.

	Bizet 1	Barcampsia	Limousine	Nordlys	Bargreen	Baroyal
Enginn hiti	2	1	2	1	2	3
5°C 1. mars	4	3	2	4	3	3
10°C 1. mars	7	7	5	5	6	7
5°C 1. apríl	3	1	2	3	1	2
10°C 1. apríl	4	2	2	2	1	1
Meðaltal	3,3	2,3	2,2	2,5	2,2	2,7

^{*)} Bizet 1, vallarrýgresi; Barcampsia, snarrótarpuntur; Limousine, vallarsveifgras; Nordlys, skriðlíngresi; Bargreen og Baroyal, rauðvingull

Gróðurgreining 2014

Hlutdeild sáðgresis var metin með sjónmati þann 5. september 2014. Tvær tegundir hafa látið verulega undan síga, snarrót (Barcampsia) og skriðlíngresi (Nordlys) en rauðvingullinn stendur sig best. Skriðlíngresið var aldrei gott og grunur leikur á að fræið hafi ekki verið nógu hreint. Það vekur athygli að rýgresið (Bizet 1) hefur lifað betur í upphituðu reitunum. Vallarsveifgrasið (Limousine) hefur hins vegar hörfað heldur meira í reitum sem hitaðir voru í 10°C en hinum þó munurinn sé ekki mikill.

16. tafla. Þekja sáðgresis (%) í einstökum smáreitum 5. september 2014, 5 árum eftir sáningu.

Yrki	Þekja, %					Mt.
	Enginn hiti	5° stutt	10° stutt	5° lengi	10° lengi	
Barcampsia, snarrótarpuntur	10	10	15	15	15	13
Bizet 1, vallarrýgresi	15	50	60	50	60	47
Limousine, vallarsveifgras	60	60	40	65	40	53
Nordlys, skriðlíngresi	5	5	5	5	5	5
Bargreen, rauðvingull	80	85	85	85	85	84
Baroyal, rauðvingull	85	85	85	85	85	85

Orkunotkun

Orkan í heita vatninu nýttist vel. Þar kemur tvennt til, í fyrsta lagi er umhverfi hitalagnanna mun þurrara en í t.d. snjóbræðslukerfum sem gerir það að verkum að þetta kerfi notar ekki nema 20% af þeirri orku sem snjóbræðslukerfi nota og í öðru lagi þá næst meiri orka úr vatninu en við hitun íbúðarhúsa. Bakrásarhiti vatnsins í þessu kerfi er 10-15°C sem er mun lægra en í íbúðarhúsum. Heita vatnið er verðlagt miðað við rúmmál en ekki orkuna sem næst úr því og því er mikill ávinningur af því að ná sem mestri orku úr vatninu.

Vatns- og orkunotkun var mæld á meðan á tilraununum stóð og eru niðurstöður fyrir reiti sem byrjað var að hita 1. mars sýndar í 17. töflu en í 18. töflu fyrir reiti sem byrjað var að hita 1. apríl. Orkunotkunin er breytileg milli ára og ýmsir þættir hafa þar áhrif, eins og jarðklaki í byrjun upphitunar, lofthiti, úrkoma, snjóhula og vindur. Áhugavert væri að reikna út áhrif þessara þátta en það verður ekki gert í þessari skýrslu.

17. tafla. Vatnsnotkun (m^3) og orkunotkun ($kWh m^2$) í reitum sem byrjað var að hita 1. mars árin 2011-2014.

Ár	Vatnsnotkun m^3		Orkunotkun $kWh m^2$	
	5° mars	10°C mars	5°C mars	10°C mars
Mars 2011	60,7	67,7	12,8	22,1
Mars 2012	55,0	76,4	11,6	23,0
Mars 2013	107,5	111,9	22,8	33,7
Mars 2014	67,9	99,1	14,4	29,8
<i>Meðaltal</i>	<i>72,8</i>	<i>88,8</i>	<i>15,4</i>	<i>27,2</i>
Apríl 2011	17,5	62,0	4,0	22,0
Apríl 2012	0,8	23,7	0,2	8,4
Apríl 2013	24,1	43,9	5,1	13,2
Apríl 2014	5,3	27,2	1,2	7,9
<i>Meðaltal</i>	<i>11,2</i>	<i>39,1</i>	<i>2,6</i>	<i>12,9</i>
Mars + apríl 2011	78,2	129,7	16,8	44,1
Mars + apríl 2012	55,8	100,1	11,8	31,4
Mars + apríl 2013	131,6	155,8	27,9	46,9
Mars + apríl 2014	73,2	126,3	15,6	37,7
<i>Meðaltal</i>	<i>84,0</i>	<i>128,0</i>	<i>18,0</i>	<i>40,0</i>

18. tafla. Vatnsnotkun (m^3) og orkunotkun ($kWh m^2$) í reitum sem byrjað var að hita 1. apríl árin 2010-2014.

Ár	Vatnsnotkun m^3		Orkunotkun $kWh m^2$	
	5°C apríl	10°C apríl	5°C apríl	10°C apríl
2010	5,4	16,9	1,2	
2011	14,4	69,1	4,7	22,5
2012	3,9	47,2	0,9	14,8
2013	32,8	76,4	7,9	16,2
2014	19,1	52,8	4,3	19,1
<i>Meðaltal</i>	<i>15,1</i>	<i>52,5</i>	<i>3,8</i>	<i>18,2</i>

Í hverjum stórreit er hitamælir í 10-11 cm dýpt og eru hitameðaltöl fyrir reiti sem byrjað var að hita 1. mars sýnd í 19. töflu en fyrir reiti sem byrjað var að hita 1. apríl í 20. töflu. Auk þess er meðalhiti í óupphitaða reitnum í mars gefinn í 19. töflu. Þær tölur eru byggðar á mælingum úr reitum sem byrjað var að hita 1. apríl. Það var fyrst 2014 sem mælir var tengdur beint í óupphitaða reitinn og því eru ekki til tölur fyrir þann reit í apríl nema frá 2014.

19. tafla. Meðaljarðvegshiti í 10 cm dýpt í reitum sem byrjað var að hita 1. mars árin 2011-2014.

Ár	Meðalhiti mánaðar °C		Óupphitaður reitur °C
	5°C mars	10°C mars	
Mars 2011	5,2	9,7	1,8
Mars 2012	7,6	11,0	3,2
Mars 2013	8,1	11,3	1,4
Mars 2014	5,2	10,4	0,3
<i>Meðaltal</i>	<i>6,5</i>	<i>10,6</i>	<i>1,7</i>
Apríl 2011	7,9	10,2	
Apríl 2012	6,1	10,1	
Apríl 2013	7,1	10,6	
Apríl 2014	6,4	10,2	2,9
<i>Meðaltal</i>	<i>6,9</i>	<i>9,9</i>	

20. tafla. Meðaljarðvegshiti í 10 cm dýpt í reitum sem byrjað var að hita 1. apríl árin 2010-2014.

Ár	Meðalhiti aprílmánaðar °C	
	5°C apríl	10°C apríl
2010	6,8	9,5
2011	7,5	10,4
2012	5,7	10,0
2013	6,2	9,8
2014	5,8	9,6
<i>Meðaltal</i>	<i>6,4</i>	<i>9,9</i>

Út frá orkunotkunartölunum í 17. og 18. töflu var reiknað út hvað það kostaði að hita venjulegan fótboltavöll (7.140 m²). Það var bæði gert út frá reitum sem byrjað var að hita 1. mars (21. tafla) og 1. apríl (22.tafla). Miðað var við að orka í einum rúmmetra af heitu vatni væri 67,5 kWh og að hver rúmmetri kostaði 114,3 kr (verðskrá OR 1. janúar 2015). Þá var gert ráð fyrir 15% orkutapi sem gerir það að verkum að kWh hækkar úr 1,69 kr í 1,95 kr. Tölurnar í töflunum miðast eingöngu við kostnað vegna vatnsins en rafmagn þarf til að dæla vatninu um völlinn. Rafmagnskostnaður vegna dælu lagnakerfisins var áætlaður 0,18 kWh/m² á mánuði. Það gerir um 18.000 kr á mánuði fyrir knattspyrnuvöll. Þessi kostnaður bætist við kostnaðartölur í 21. og 22. töflu. Rafmagnsnotkun á hvern m² er miðuð við raunnotkun vegna tilraunareita og yfirfærð á stóran knattspyrnuvöll.

21. tafla. Kostnaður við að hita fótoltavöll (7.140 m²) í mars og apríl, annars vegar í 5°C og hins vegar 10°C. Miðað er við orkunotkun í reitum sem byrjað var að hita 1. mars árin 2011-2014.

Ár	Upphitunarkostnaður kr.	
	5° mars	10°C mars
Mars 2011	178.214	307.698
Mars 2012	161.507	320.229
Mars 2013	317.444	469.205
Mars 2014	200.491	414.905
<i>Meðaltal</i>	<i>214.414</i>	<i>378.009</i>
Apríl 2011	55.692	306.306
Apríl 2012	2.785	116.953
Apríl 2013	71.007	183.784
Apríl 2014	16.708	109.917
<i>Meðaltal</i>	<i>36.548</i>	<i>179.240</i>
Mars + apríl 2011	233.906	614.004
Mars + apríl 2012	164.292	437.182
Mars + apríl 2013	388.451	652.989
Mars + apríl 2014	217.199	524.822
<i>Meðaltal</i>	<i>250.962</i>	<i>557.249</i>

22. tafla. Kostnaður við að hita 7.140 m² fótoltavöll í apríl, annars vegar í 5°C og hins vegar 10°C. Miðað er við orkunotkunun í reitum sem byrjað var að hita 1. apríl árin 2010-2014.

Ár	Upphitunarkostnaður kr.	
	5°C apríl	10°C apríl
2010	16.708	
2011	65.438	313.268
2012	12.531	206.060
2013	109.992	225.553
2014	59.869	265.929
<i>Meðaltal</i>	<i>52.908</i>	<i>252.703</i>

VEÐUR Á TILRAUNATÍMANUM

Á tilraunastöð Landbúnaðarháskólans að Korpu er sjálfvirk veðurathugunarstöð. Jónatan Hermannsson tilraunastjóri þar sér einnig um daglega veðurtöku klukkan 9⁰⁰. Í 23. töflu er samantekt frá honum um veðrið á Korpu árin 2009-2014. Korpa er í nokkur hundruð metra fjarlægð frá tilrauninni.

23. tafla. Lofthiti, jarðvegshiti, úrkoma, snjöhula, snjódýpt og jarðklaki í einstökum mánuðum á Korpu árin 2009–2014. Jarðklaki er gefinn fyrir 15. og 30. hvers mánaðar.

2009	Hiti °C	Jarðvegshiti, °C			Úrkoma mm	Alhvítt dagafj.	Mesta snjódýpt cm	Klaki, cm	
	í 2 m hæð	5 cm	10 cm	20 cm				15.	30.
Janúar	1,5	0,5	0,3	0,3	128	13	19		
Febrúar	-0,8	-0,7	-0,4	-0,2	59	14	16	25	25
Mars	-0,1	-0,2	-0,2	-0,1	97	14	7	25	25
Apríl	5,0	2,4	2,5	2,5	127	1	3		
Mái	7,6	7,1	7,3	7,7	81	0			
Júní	10,2	11,9	11,9	12,6	43	0			
Júlí	12,8	14,0	14,1	14,7	11	0			
Ágúst	11,5	11,5	11,8	12,7	70	0			
September	8,1	8,2	8,7	9,5	98	0			
Október	4,5	3,6	3,9	4,4	95	0			
Nóvember	2,4	1,4	1,7	2,2	49	2	4		5
Desember	-0,5	-0,1	0,2	0,6	58	6	6		30
Árið	5,2	5,0	5,1	5,6	914	50	19		

2010	Hiti °C	Jarðvegshiti, °C			Úrkoma mm	Alhvítt dagafj.	Mesta snjódýpt cm	Klaki, cm	
	í 2 m hæð	5 cm	10 cm	20 cm				15.	30.
Janúar	1,0	-0,7	-0,8	-0,9	124	8	5	30	15
Febrúar	-0,6	-1,1	-0,7	-0,5	37	4	17	25	30
Mars	2,8	0,2	-0,1	-0,3	83	5	19	25	20
Apríl	2,5	0,9	0,9	0,8	42	2	4	5	
Mái	8,1	8,6	8,3	8,5	32	0			
Júní	11,8	13,4	12,9	13,1	30	0			
Júlí	13,3	14,1	13,9	14,3	43	0			
Ágúst	12,0	12,5	12,9	13,6	74	0			
September	9,9	9,5	9,9	10,4	121	0			
Október	5,6	4,9	5,5	6,1	54	0			
Nóvember	-1,0	-0,5	-0,1	0,4	39	5	3	5	20
Desember	-0,4	-1,6	-1,5	-1,4	80	3	3	25	30
Árið	5,4	5,0	5,1	5,3	759	27	19		

2011	Hiti °C	Jarðvegshiti, °C			Úrkoma mm	Alhvítt dagafj.	Mesta snjódýpt cm	Klaki, cm	
	í 2 m hæð	5 cm	10 cm	20 cm				15.	30.
Janúar	1,3	-1,1	-1,1	-1,2	80	2	4	30	20
Febrúar	1,5	0,2	-0,1	-0,2	130	12	23	20	15
Mars	-0,2	0,1	0,0	-0,1	135	19	26	15	10
Apríl	4,3	2,3	2,2	2,0	167	6	4		
Mái	6,9	6,2	6,3	6,6	69	2	14		
Júní	9,1	10,2	10,0	10,4	19	0			
Júlí	12,4	13,3	13,1	13,6	53	0			
Ágúst	10,8	11,1	11,4	12,3	29	0			
September	9,2	7,7	8,3	9,1	104	0			
Október	4,4	3,9	4,4	4,9	131	0			
Nóvember	4,0	3,4	3,5	3,7	123	6	12		5
Desember	-3,3	-0,6	-0,4	0,0	96	30	43	15	20
Árið	5,0	4,7	4,8	5,1	1134	77	43		

2012	Hiti °C	Jarðvegshiti, °C			Úrkoma	Alhvítt	Mesta	Klaki, cm	
------	---------	------------------	--	--	--------	---------	-------	-----------	--

	í 2 m hæð	5 cm	10 cm	20 cm	mm	dagafj.	snjódýpt cm	15.	30.
Janúar	0,0	-0,3	-0,3	-0,2	185	25	32	25	25
Febrúar	2,7	0,1	0,0	-0,1	184	6	8	25	15
Mars	2,9	1,6	1,5	1,3	158	7	13	5	
Apríl	4,3	3,4	3,7	4,2	75	0			
Mái	6,2	6,8	6,8	7,3	26	0			
Júní	10,5	12,4	12,2	12,7	31	0			
Júlí	12,4	13,9	13,8	14,4	50	0			
Ágúst	12,4	13,0	13,2	13,8	65	0			
September	7,3	7,0	7,6	8,4	121	0			
Október	4,3	3,0	3,5	4,1	108	0			
Nóvember	1,5	0,3	0,5	0,9	104	6	2		5
Desember	1,3	-0,4	-0,2	-0,1	138	5	19	15	25
Árið	5,5	5,1	5,2	5,6	1246	49	32		

2013	Hiti °C	Jarðvegshiti, °C			Úrkoma mm	Alhvítt dagafj.	Mesta snjódýpt cm	Klaki, cm	
	í 2 m hæð	5 cm	10 cm	20 cm				15.	30.
Janúar	2,7	0,0	-0,1	-0,1	164	8	16	25	25
Febrúar	3,6	0,9	0,6	0,2	122	6	8	20	
Mars	1,2	0,1	0,2	0,2	61	4	12		
Apríl	1,9	0,6	0,9	1,1	58	3	6		
Mái	5,6	5,1	5,3	5,6	64	0			
Júní	9,8	10,9	10,8	10,9	95	0			
Júlí	10,9	12,6	12,6	12,9	113	0			
Ágúst	10,2	10,8	11,1	11,8	100	0			
September	7,1	6,7	7,4	8,0	101	0			
Október	4,0	3,0	3,6	4,1	29	2	12		
Nóvember	2,0	0,5	0,6	0,8	119	8	14		
Desember	-0,5	0,0	0,1	0,3	94	28	22	10	15
Árið	4,9	4,2	4,4	4,6	1120	59	22		

2014	Hiti °C	Jarðvegshiti, °C			Úrkoma mm	Alhvítt dagafj.	Mesta snjódýpt cm	Klaki, cm	
	í 2 m hæð	5 cm	10 cm	20 cm				15.	30.
Janúar	2,5	-0,1	-0,1	0,0	90	7	15	20	20
Febrúar	1,9	-0,8	-0,7	-0,4	18	0		25	25
Mars	2,1	-0,1	-0,2	-0,3	154	11	16	25	20
Apríl	5,0	1,9	1,6	1,4	66	3	7		
Mái	8,1	7,9	7,7	8,0	57	0			
Júní	11,3	12,7	12,6	12,7	112	0			
Júlí	11,8	13,1	13,2	13,6	106	0			
Ágúst	11,6	11,8	12,1	12,9	52	0			
September	9,4	9,3	9,7	10,3	167	0			
Október	4,0	2,6	3,1	3,7	117	0			
Nóvember	5,6	3,3	3,3	3,3	84	0			
Desember	-1,0	0,1	0,3	0,8	133	28	33		10
Árið	6,0	5,2	5,2	5,5	1155	49	33		

ÁLYKTANIR

1. Grösin sem notuð voru í tilrauninni virðast lifa vel þrátt fyrir upphitun jarðvegs upp í 10°C frá 1. mars og fram í maí. Vísbendingar voru um að vallarrýgresi lifði betur í reitum sem hitaðir voru í 10°C.
2. Reitur sem byrjað var að hita í 10°C 1. mars grænkaði alltaf fyrstur en það gæti verið nóg að hita í 5°C frá 1. mars og hækka svo hitann í 10°C 1. apríl. Það ætti ekki að seinka græna litnum mikið miðað við að hita í 10°C allan tímann.
3. Það kostar töluvert að hita heilan fótboltavöll en niðurstöðurnar gefa þó til kynna að kostnaður við upphitun frá 1. mars og fram á vor sé vel ásættanlegur, sérstaklega þegar hitað er í 5°C í mars og ekki hækkað í 10°C fyrr en í apríl. Hitinn í vatninu nýttist vel.

ÞAKKARORÐ

Ýmsir hafa lagt þessu verkefni lið með fjárframlögum eða vinnu og eru þeim færðar bestu þakkir fyrir. Orkuveita Reykjavíkur og Knattspyrnusamband Íslands styrktu þetta verkefni með fjárframlögum. Kjartan H. Helgason hjá VSÓ ráðgjöf teiknaði upphitunarkerfið og var ráðgjafi um hönnun ásamt Svavari T. Óskarssyni hjá Orkuveitu Reykjavíkur. VSÓ veitti góðan afslátt á sinni vinnu. Einar Brynjarsson hjá Lauftækni teiknaði frárennislagnir og grunnsnið tilraunar okkur að kostnaðarlausu. Ágúst Gestsson pípulagningarmeistari sá um allar pípulagnir og Sveinn Þorsteinsson rafvirkjameistari um raflagnir. Þeir hafa báðir verið mjög liðlegir ef kalla hefur þurft eftir aðstoð og ekki alltaf þegið laun fyrir sína vinnu. Ágúst Jensson vallaarstjóri hjá GR á Korpúlfsstöðum hafði umsjón með framkvæmd við uppbyggingu flatar ásamt Guðna Þorvaldssyni. Starfsmenn GR hafa séð um áburðargjöf, slátt og aðra umhirðu á tilraunareitunum, einnig þegar ekki var til fjármagn í verkið. Landbúnaðarháskóli Íslands hefur lagt til mikla vinnu við tilraunina og skrif skýrslu. Guðjón Aðalsteinsson hjá Fjarvirkni ehf sá um fjarmælingar á tilraunatímanum og gaf góð ráð og hefur eins og margir aðrir ekki rukkað fyrir alla sína vinnu. Svavar T. Óskarsson hefur ávallt verið reiðubúinn að leggja verkefninu lið, einnig eftir að hann hætti hjá Orkuveitunni. Síðast en ekki síst færur við Reykjavíkurborg þakkir fyrir aðstöðuna á Korpúlfsstöðum.

HEIMILDIR

Ásrún Elmarsdóttir, María Ingimarsdóttir, Iris Hansen, Jón S. Ólafsson og Sigurður H. Magnússon, 2003. Gróður og smádyr á sex háhitasvæðum. *Náttúrufræðistofnun Íslands, NÍ-03015*. 73 bls.

Ásrún Elmarsdóttir og Olga Kolbrún Vilmundardóttir, 2009. Flokkun gróðurs og landgerða á háhitasvæðum Íslands. *Náttúrufræðistofnun Íslands, NÍ-09013*. 137 bls.

Bjarni Guðmundsson, 1974. Vorhiti og vaxtarskilyrði nytjajurta. *Íslenskar landbúnaðarrannsóknir* **6**, 23-36.

Guðni Þorvaldsson, 1996. Áhrif veðurþátta á byrjun gróanda og grænku túna og úthaga. *Búvísindi* **10**, 165-176.

Guðni Þorvaldsson, 1998. Áhrif veðurþátta og áburðartíma á byrjun gróanda og sprettu. *Ráðunautafundur 1998*, 164-170.

Grabda M., 2002. Final report on Geothermal Soil Heating of Sports Fields. Icelandic Horticultural College, Reykir, 30 October 2002. 23 pp.

Håbjørg, A. 1977. The effect of artificial heating on winter survival and turf quality of selected varieties of *Poa pratensis* L. *Meldinger fra Norges landbrukshøgskole* 56 (Nr. 16), 1-13.

Landström, S, 1990. Influence of soil frost and air temperature on spring growth of timothy in northern Sweden. *Swedish Journal of Agricultural Research* **20**, 147-152.

Michielsen L., 2014. Plant communities and global change: adaptation by changes in present species composition or adaptation in plant traits. A case study in Iceland, M.Sc. thesis, Department of Biology, University of Antwerp, Antwerp, Belgium. 77 pp.